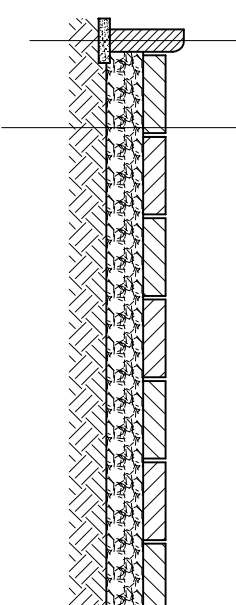


PRZEKRÓJ KONSTRUKCYJNY CHODNIK Z KOSTKI BETONOWEJ GRUB.6cm

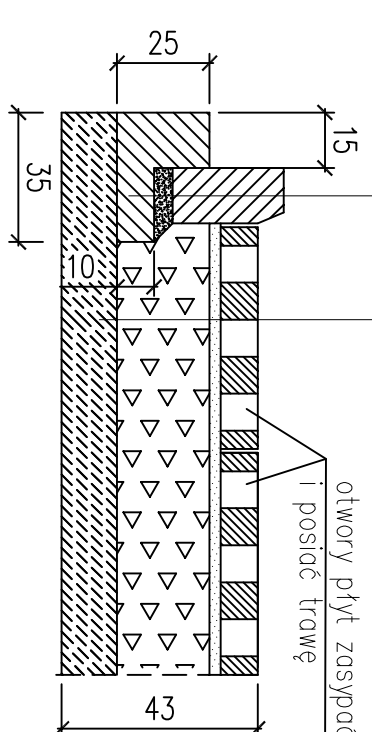
OBRZEŻE BETONOWE 20X6cm
PODSYPKA PIASKOWA
PODKŁOŻE GRUNTOWE



KOSTKA BETONOWA BRUKOWA GRUB. 6cm – czerwona
PODBUDOWA Z GRUBSZYCH FRAKCJI WYSIEWKI KAMIENNEJ – 10cm
PODKŁOŻE GRUNTOWE

PRZEKRÓJ KONSTRUKCYJNY MIEJSCA POSTOJOWE – NAW. Z PŁYT AZUROWYCH

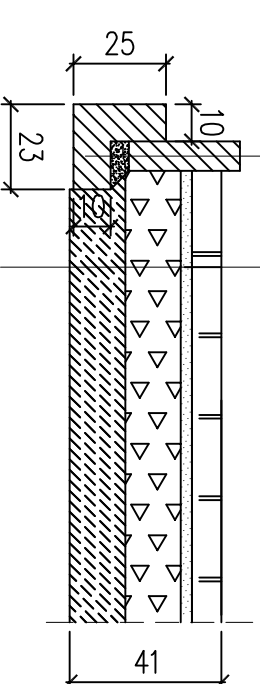
KRAWIEŻNIK BETONOWY 30X15cm
PODSYPKA CEM.-PIASKOWA 1:4
ŁAWA BETONOWA B-10



PŁYTY BETONOWE AZUROWE 40X60X10cm – 10cm
PODSYPKA PIASKOWA – 3cm
PODBUDOWA Z MIESZANKI KRUSZYWA LAMANEGO 0/31 – 15cm
WARSTWA ODSĄCZAJĄCA Z PIASKU – 15cm

PRZEKRÓJ KONSTRUKCYJNY NAWIERZCHNIA Z KOSTKI BETONOWEJ GRUB. 8cm (chodnik wzmocniony)

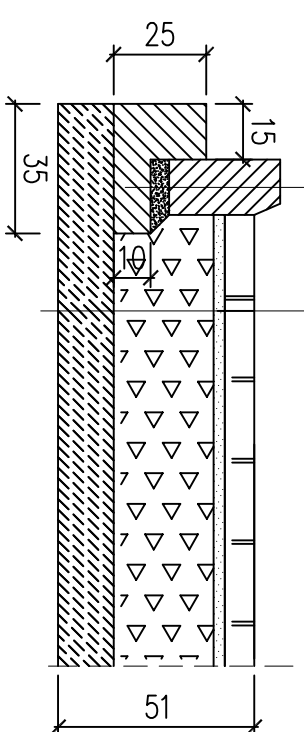
OBRZEŻE BETONOWE 30x8cm
PODSYPKA CEM.-PIASKOWA 1:4
ŁAWA BETONOWA B-10
PODKŁOŻE GRUNTOWE



KOSTKA BETONOWA BRUKOWA GRUB. 8cm – szara
PODSYPKA PIASKOWA – 3cm
PODBUDOWA Z MIESZANKI KRUSZYWA LAMANEGO 0/31,5 – 5cm
PODBUDOWA Z MIESZANKI KRUSZYWA LAMANEGO 0/63 – 15cm
WARSTWA ODSĄCZAJĄCA Z PIASKU – 15cm
GRUNT STABILIZOWANY CEMENTEM Rm=2,5MPa – 12cm

PRZEKRÓJ KONSTRUKCYJNY NAWIERZCHNIA Z KOSTKI BETONOWEJ GRUB. 8cm – (drogi na parkingu)

KRAWIEŻNIK BETONOWY 30X15cm
PODSYPKA CEM.-PIASKOWA 1:4
ŁAWA BETONOWA B-10



KOSTKA BETONOWA BRUKOWA GRUB. 8cm – szara
PODSYPKA PIASKOWA – 3cm
PODBUDOWA Z MIESZANKI KRUSZYWA LAMANEGO 0/31 – 10cm
PODBUDOWA Z MIESZANKI KRUSZYWA LAMANEGO 0/63 – 15cm
WARSTWA ODSĄCZAJĄCA Z PIASKU – 15cm
GRUNT STABILIZOWANY CEMENTEM Rm=2,5MPa – 12cm

OBIEKT	Remont nawierzchni zagospodarowania terenu Złotodu Poprawczego od strony ul. Długiej		
ADRES	Ostrowiec Świętokrzyski ul, Długa 10		
OPRACOWAŁ	mgr inż.bud.łgd. TOMASZ PIERZAK	PODPIS	
Nr. Upr.	SWK/0005/POOK/10	SKALA:	1:20
TYTUŁ RYSUNKU	PRZEKROJE KONSTRUKCYJNE NAWIERZCHNI	NR RYS.	4